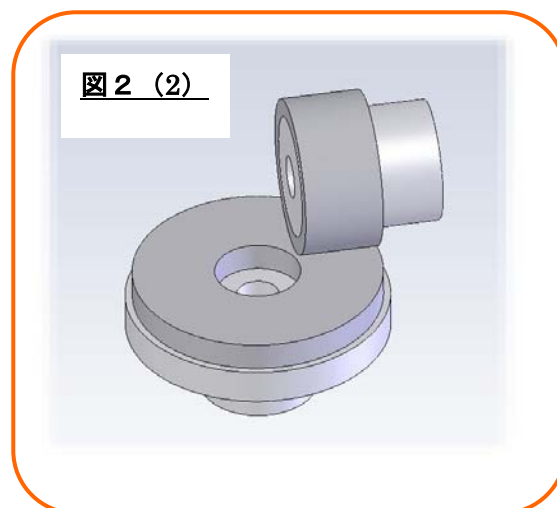
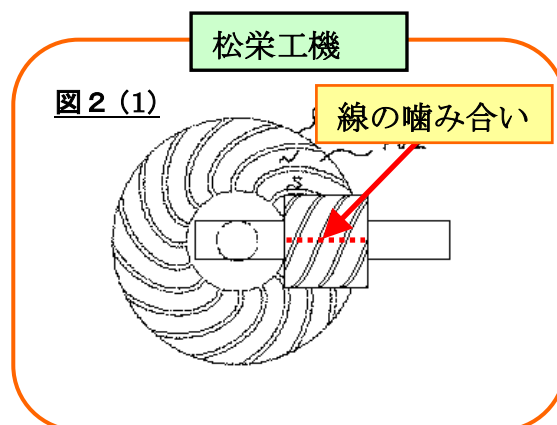
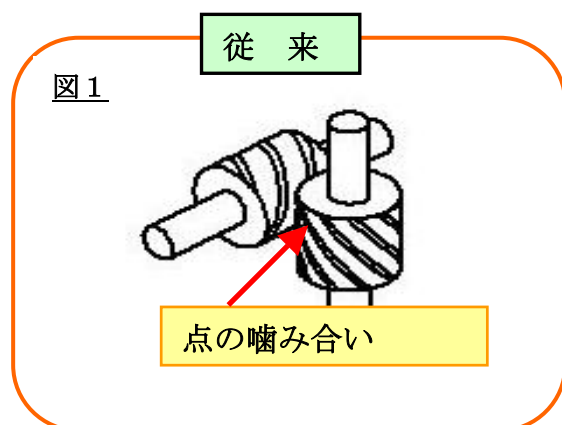


■株式会社松栄工機への支援概要

企 業 名	(株)松栄工機 http://www.shoei-eng.co.jp/index.html
設 立	1978年12月
資 本 金	2億300万円
代 表 者	代表取締役 小林 敬 (こばやし たかし)
所 在 地	〒983-0852 宮城県大崎市松山次橋字新千刈田 117 番地 電話 0229-55-3375
支 援 テ ー マ	非接触磁気歯車装置の知的財産戦略支援
概 要	① パテントポートフォリオ戦略を検討の上、特許の出願補正の支援 ② セミコンジャパン 2007 の出展をはじめ大手企業とのアライアンスの支援
非接触磁気歯車装置の特徴	◇低騒音・低振動・・・非接触の噛み合いで低騒音・低振動を実現。 ◇発塵ゼロ・・・ホコリが出ないので、クリーンルームの使用が可能。 ◇隔壁伝達・・・壁を介して動力を伝達、液体・真空での使用が可能。 ◇トルク調整機能・・・磁石間の距離を調整するだけでトルク調整が可能。 ◇トルクリミッター機能・過大な力がかかっても、スリップして破損防止。 ◇メンテナンスフリー・・・給油などのメンテナンスの手間がかからない。



東経連事業化センター「マーケティング・ビジネスプラン支援事業」

支援企業	支援内容	支援開始時期
(株)ピー・ソフトハウス (仙台市)	タイムストレッチ・ピッチシフト・エンジンソフト「PHISYX」の知財戦略の確立及び商品開発の支援	平成18年9月
(株)マイクロアーツ (会津若松市)	CAD 図面 PDF 変換ソフトの販売促進に向けたマーケティング戦略支援	平成18年9月
(株)アクトラス (横手市)	超精密XYステージの事業化に向けた経営戦略支援	平成19年3月
(株)松栄工機 (大崎市)	「非接触磁気歯車装置」の知的財産戦略支援	平成19年3月
(株)アイカムス・ラボ (盛岡市)	「小型減速機を内蔵したマイクロアクチュエータ、マイクロシリンジ」の販売促進に向けた知的財産戦略・マーケティング戦略支援	平成19年4月
(有)テクノ・キャスト (大崎市)	「PVAを用いた歯科手術訓練用口腔模型」の販売促進および応用製品開発等の支援	平成19年9月

【東経連事業化センター（平成18年4月設立）の概要】

（正式名称：東北地域新規事業化支援センター）

1. 目的/東北地域の競争力強化に向けて、マーケティング支援をはじめとする新産業・新規事業の創出支援に東北地域の産学官との総合力を発揮して取り組み、地域イノベーション・システムの強化を図ること
2. 活動期間/5年間（平成18年4月～平成23年3月）
3. 組織形態/東北7県の企業支援機関、産学官連携機関、大手企業等を会員とする任意団体
4. 活動期間/5年間（平成18年4月～平成23年3月）
5. 活動経費/年間5千万円程度
6. 事業概要/
  - (1)「マーケティング・ビジネスプラン支援事業」
  - (2)「産学マッチング支援事業」（革新的な研究開発プロジェクト創出サポート）
  - (3) 経営企画力アップを目指した人材育成
  - (4) 科学技術・産業政策に対する国への提言

以上