

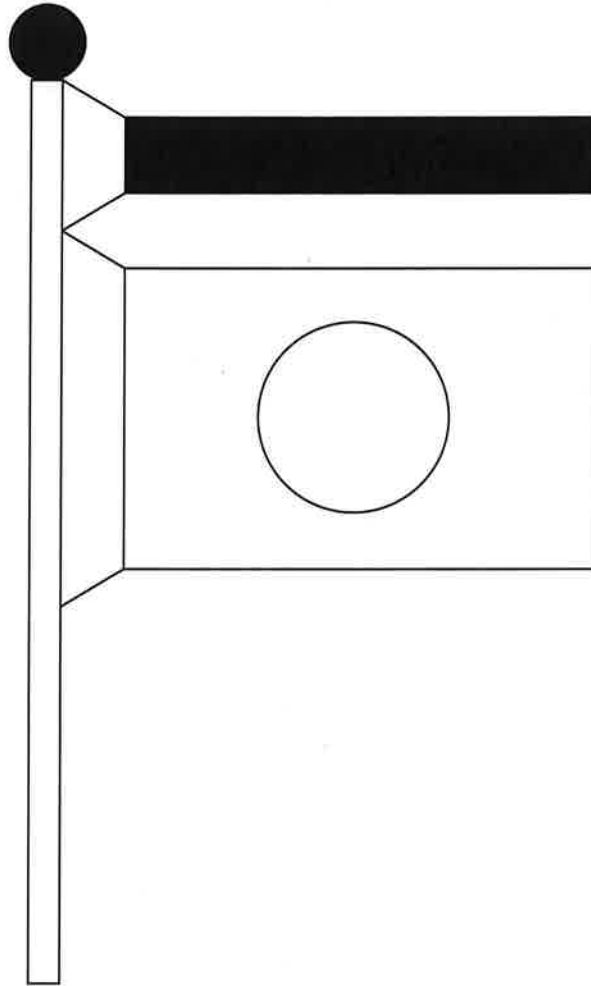
東日本大震災三周年追悼式の当日における弔意表明について

〔平成 26 年 2 月 25 日〕
閣 議 了 解

東日本大震災三周年追悼式の当日（3月11日）には、哀悼の意を表するため、次のとおり措置するものとする。

- 1 各府省においては、弔旗を掲揚するとともに、各公署、学校、会社その他一般においても同様の措置を採るよう協力方を要望すること。
- 2 国民各位に対して、本追悼式中の一定時刻（午後2時46分）に黙とうを捧げるよう協力方を要望すること。

参 考



大喪中ノ國旗掲揚方ノ件
閣大正元年七月三十日

大喪中ノ國旗ヲ掲揚スルトキハ竿球ハ黒布ヲ以テ之ヲ
蔽ヒ且旗竿ノ上部ニ黒布ヲ附スヘシ其ノ圖式左ノ如シ